

## EXTINCTEUR **BIOMAX**

## SNELBLUSSER **BIOMAX**

### SPECIFICATIONS

- Tête de percussion à sécurité visuelle (poignée verrouillée en position "bas")
- Forme emboutie
- Gâchette pivotante (360°) à passage direct avec pulvérisateur pivotable
- Semelle de protection anti-choc couleur verte
- Tube plongeur vertical, excluant tout coude
- Protection anti-rouille: tôle phosphatée et zinguée, finition epoxy rouge
- Rechargeable après emploi
- Diélectricité jusqu'à 35 kV
- Support mural en acier galvanisé

### AGENT EXTINCTEUR: prémix Fluor-Free

#### Aucun risque de pollution pour l'environnement Biodégradable

Non toxique, non irritant et non agressif  
Dégât minimal après utilisation

### CLASSES DE FEUX

A: matières solides (formation de braises)  
B: matières liquides ou solides liquéfiables

### AGREMENTS

CE : suivant EN3-8 et PED2014/68/EU  
BENOR : conforme à la norme EN3-7  
ANPI : conforme à la NT105

### EIGENSCHAPPEN

- Percussiekop met visuele veiligheid (handvat vergrendeld in neergedrukte stand)
- Dieptrekvorm
- Draaiend bluspistool (360°) met rechtstreekse uitlaat en verstuurver
- Groene Beschermzool voor schokbeveiliging
- Verticale stijgbuis zonder bochten
- Roestbescherming: gefosfateerde en verzinkte staalplaat, rode epoxy afwerking
- Hervulbaar na gebruik
- Diëlektrisch tot 35 kV
- Muurhaak in verzinkt staal

### BLUSMIDDEL: premix Fluor-Free

#### Geen enkel risico tot milieuvervuiling Bioafbreekbaar

Niet giftig, niet irriterend en niet agressief  
Minimale schade na gebruik

### BRANDKLASSEN

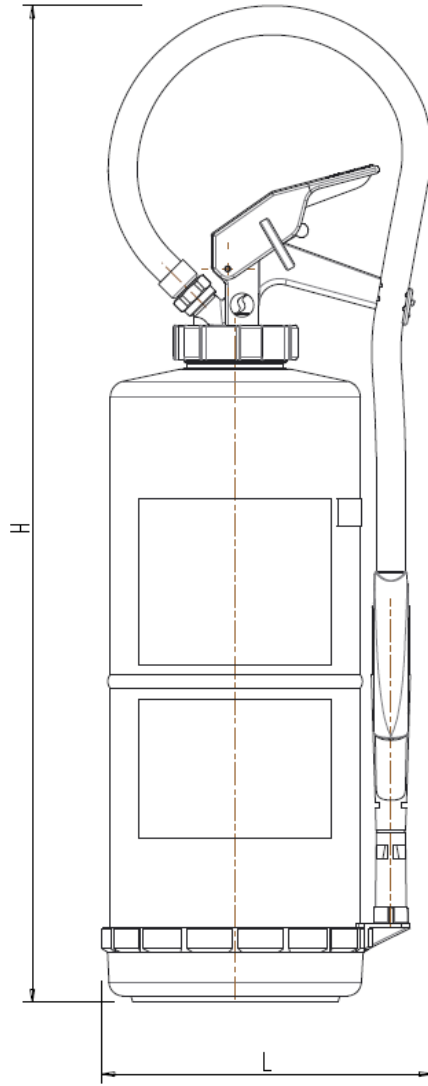
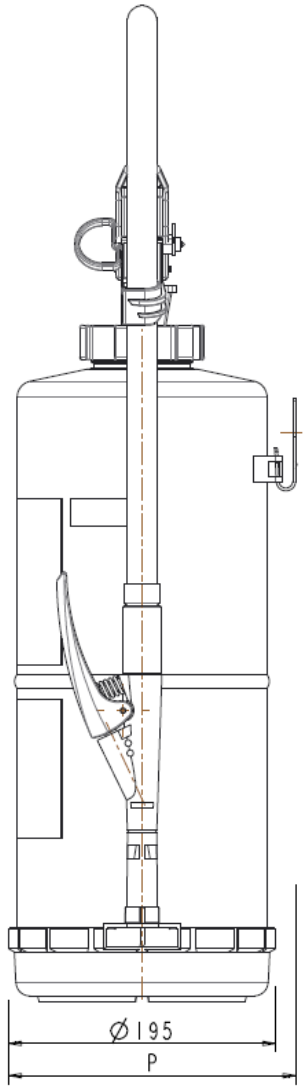
A: vaste stoffen (met gloedvorming)  
B: vloeistoffen of vloeibaar wordende stoffen

### GOEDKEURINGEN

CE : volgens EN3-8 en PED2014/68/EU  
BENOR: conform EN3-7  
ANPI: conform TN105

Type Ref. / Réf.	CO2 Sparklet	Types de foyer Vuurhaarden	Bluseenheid Unité d'extinction 1 = 150 m <sup>2</sup> 1½ = 225 m <sup>2</sup>
BIOMAX 6 300051	130g	27A – 144B	1
BIOMAX 9 300052	130g	34A – 183B	1 ½





H	L	P
±745	±245	210

